



# *Motion*Systems

Technical documentation  
**PS-3TM-1000**  
General dimensions

**RESERVED AND CONFIDENTIAL**

THE INFORMATION CONTAINED IN THIS DOCUMENTATION IS PROPERTY OF MOTION SYSTEMS COMPANY. ANY REPRODUCTION OF PARTS OR WHOLE WITHOUT WRITTEN PERMISSION IS PROHIBITED.

**ZATRZEŻONE I POUFNE**

INFORMACJE ZAWARTE W TEJ DOKUMENTACJI SĄ WŁASNOŚCIĄ FIRMY MOTION SYSTEMS. WSZELKIE REPRODUKCJE CZĘŚCI LUB CAŁOŚCI BEZ PISEMNEJ ZGODY SĄ ZABRONIONE.

6 5 4 3 2 1

D

D

C

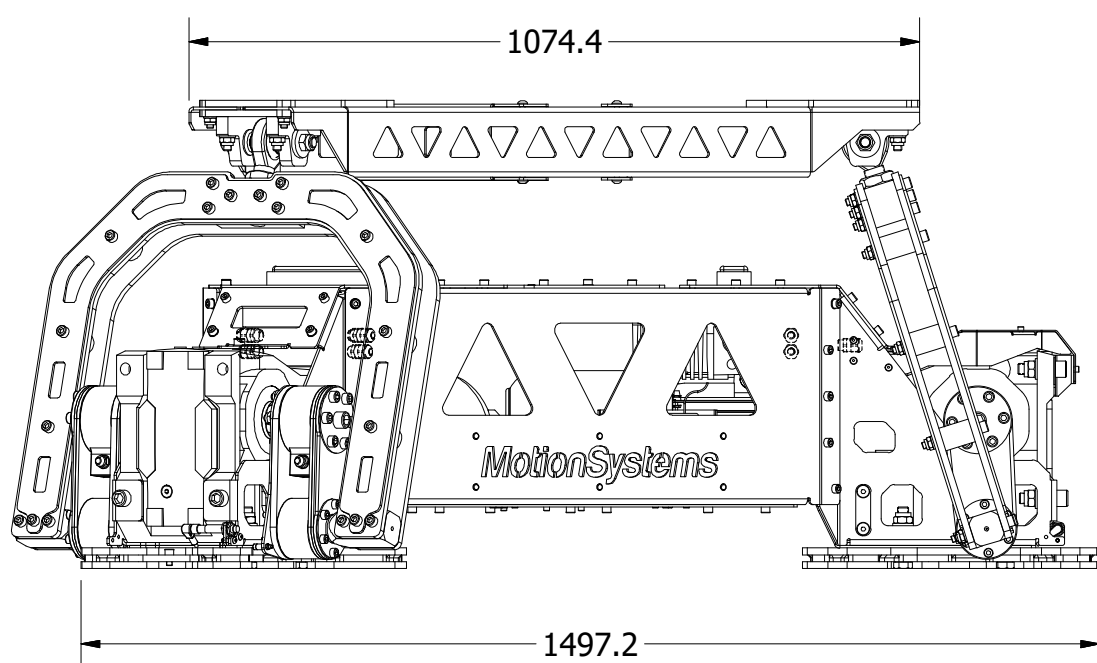
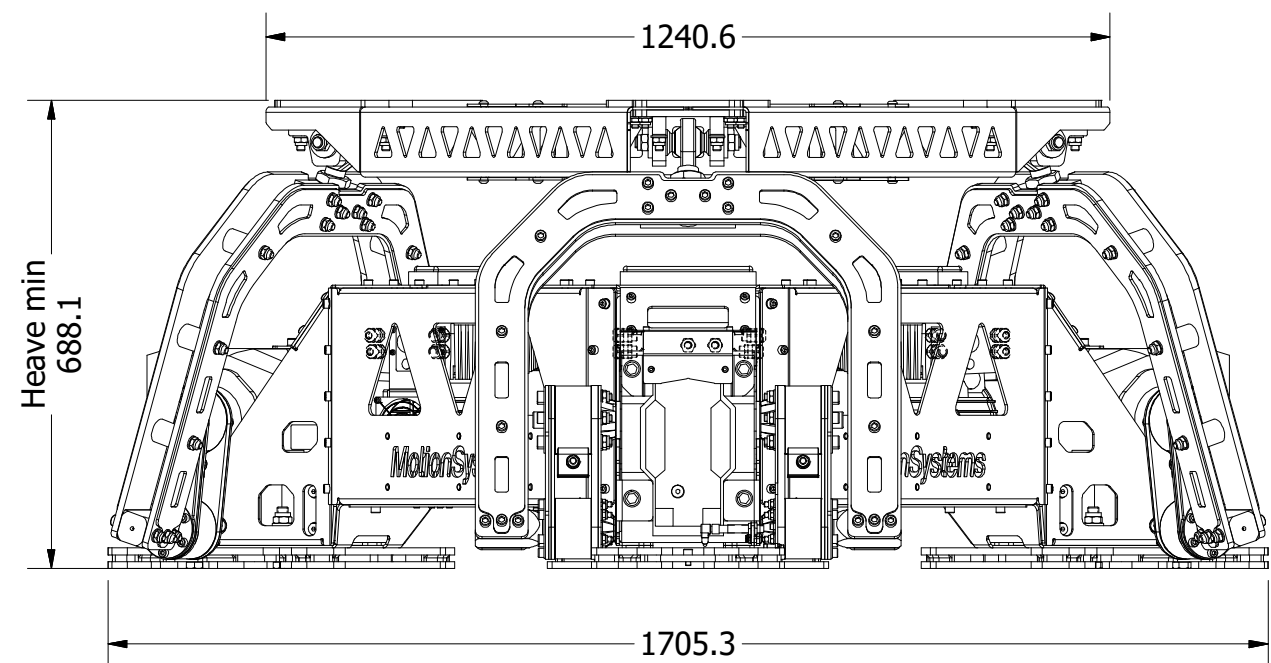
C


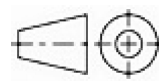
B

B

A

A



		Motion Systems ul. Duńska 13, 54-427 Wrocław, Polska <a href="http://www.motionSystems.eu">www.motionSystems.eu</a>	
TITLE <h2 style="text-align: center;">General Dimensions</h2> <h3 style="text-align: center;">PS-3TM-1000</h3>			
@Main_ASM.iam			
SIZE <b>A3</b>		DWG NO <b>PS-3TM-1000_gDim</b>	REV <b>3.3</b>
SCALE 0,09 : 1	DATE 12.02.2021	SHEET 2 OF 6	

6 5 4 3 2 1

6

5

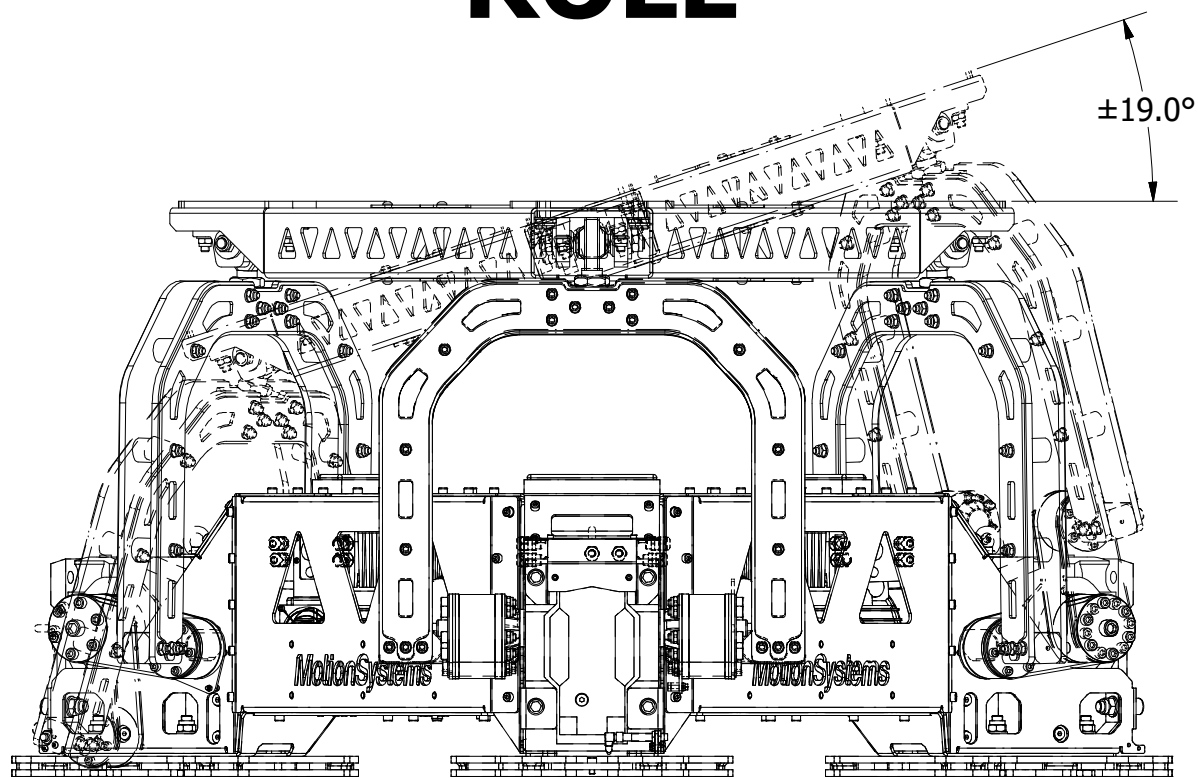
4

3

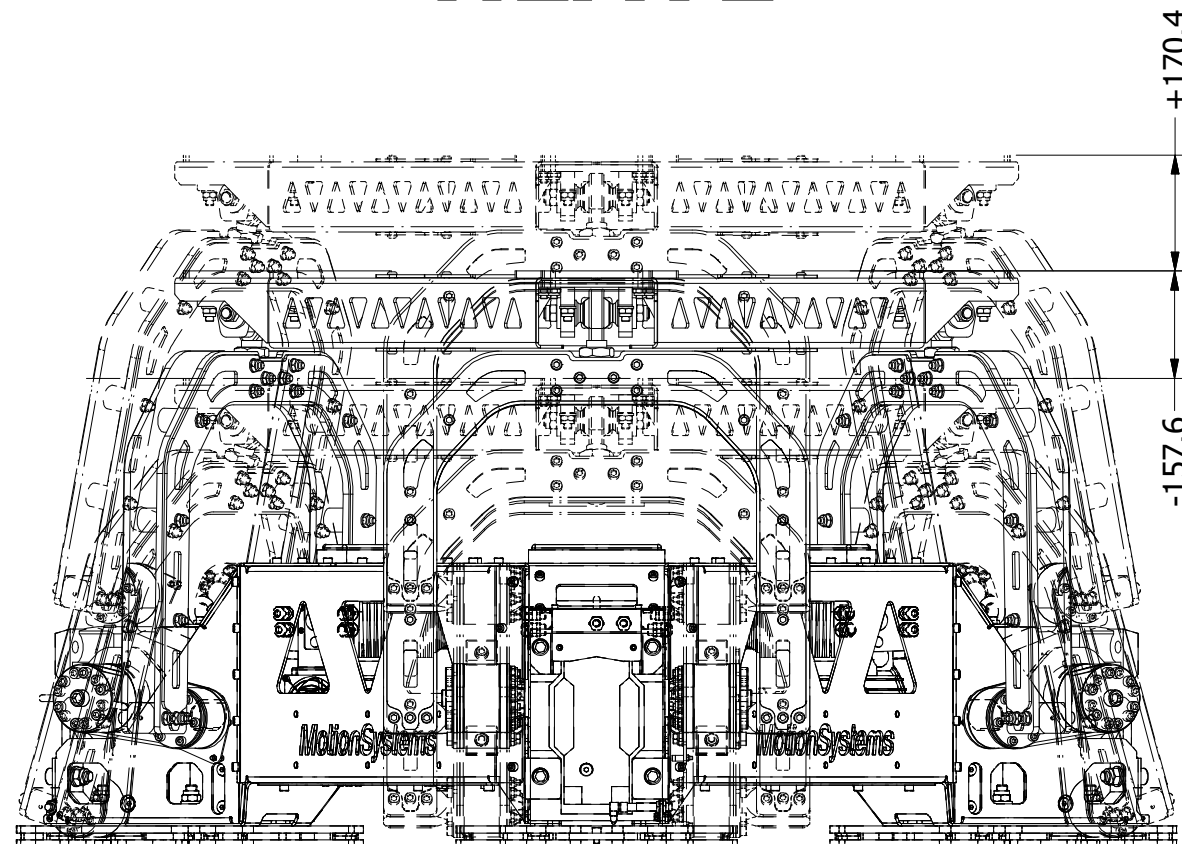
2

1

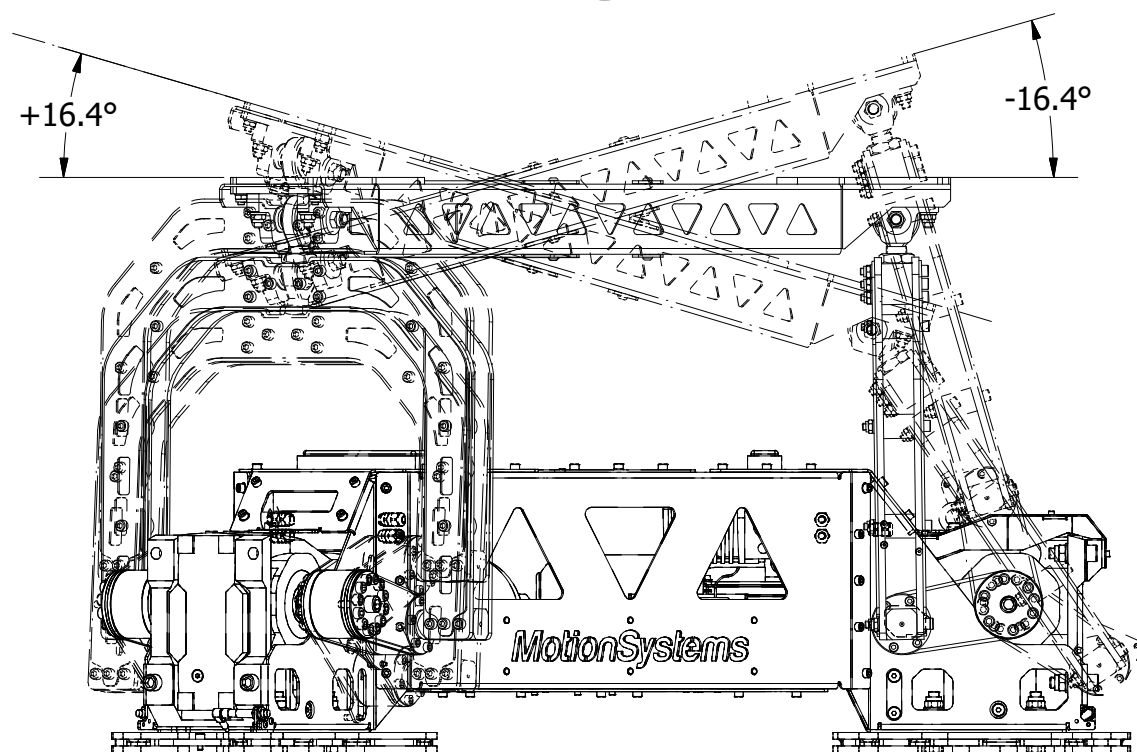
# ROLL



# HEAVE



# PITCH



Motion Systems  
 ul. Duńska 13, 54-427 Wrocław, Polska  
 www.motionSystems.eu

TITLE

## Single Excursions

PS-3TM-1000

@Main\_ASM.iam

SIZE

A3

DWG NO

PS-3TM-1000\_gDim

REV

3.3

SCALE

0,09 : 1

DATE

12.02.2021

SHEET 3 OF 6

6

5

4

3

2

1

6

5

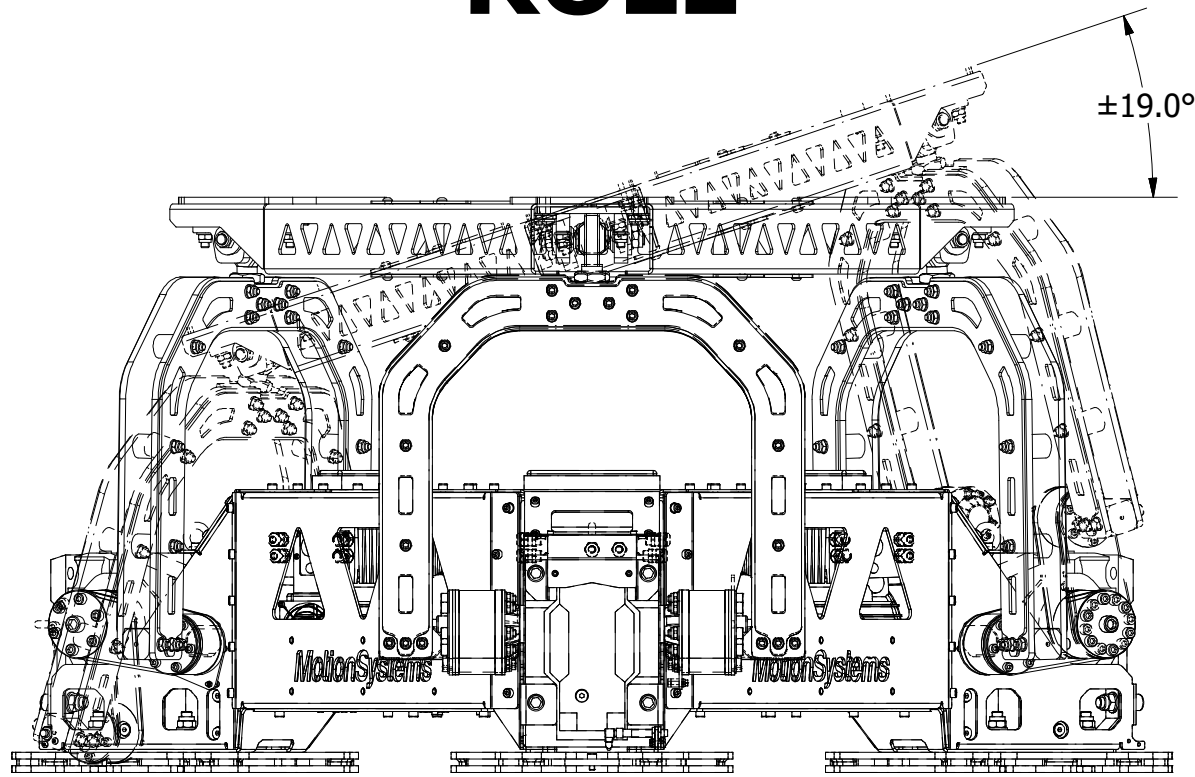
4

3

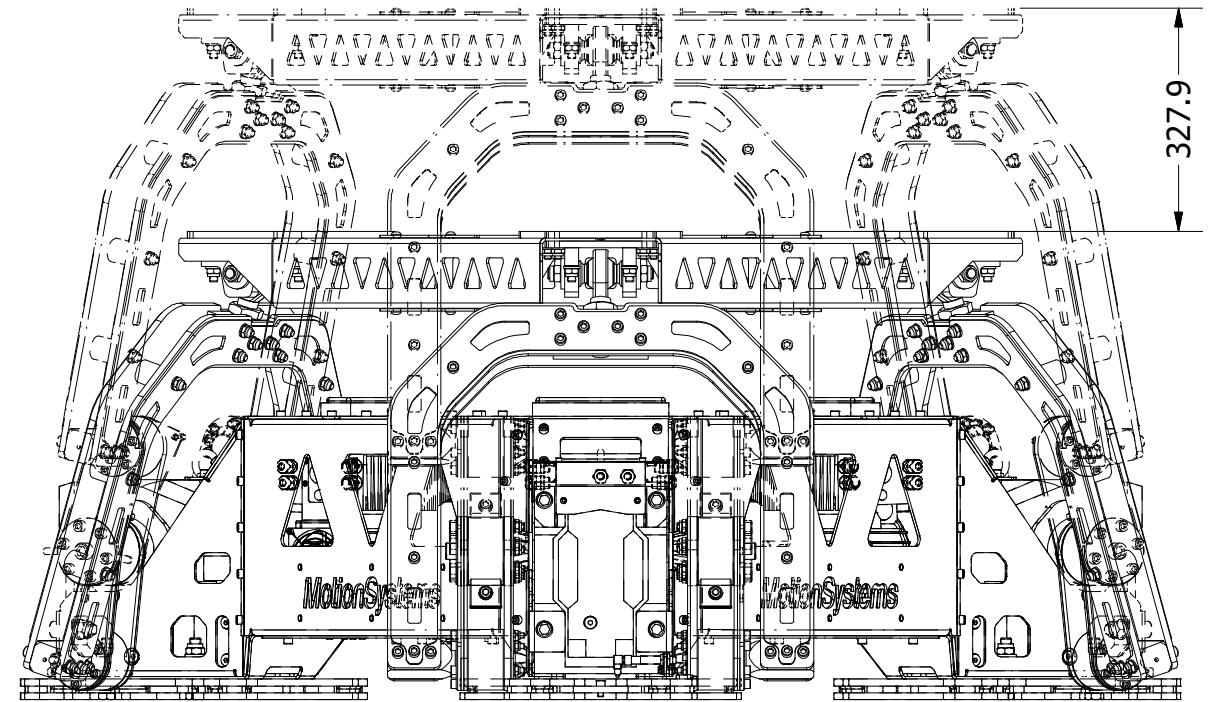
2

1

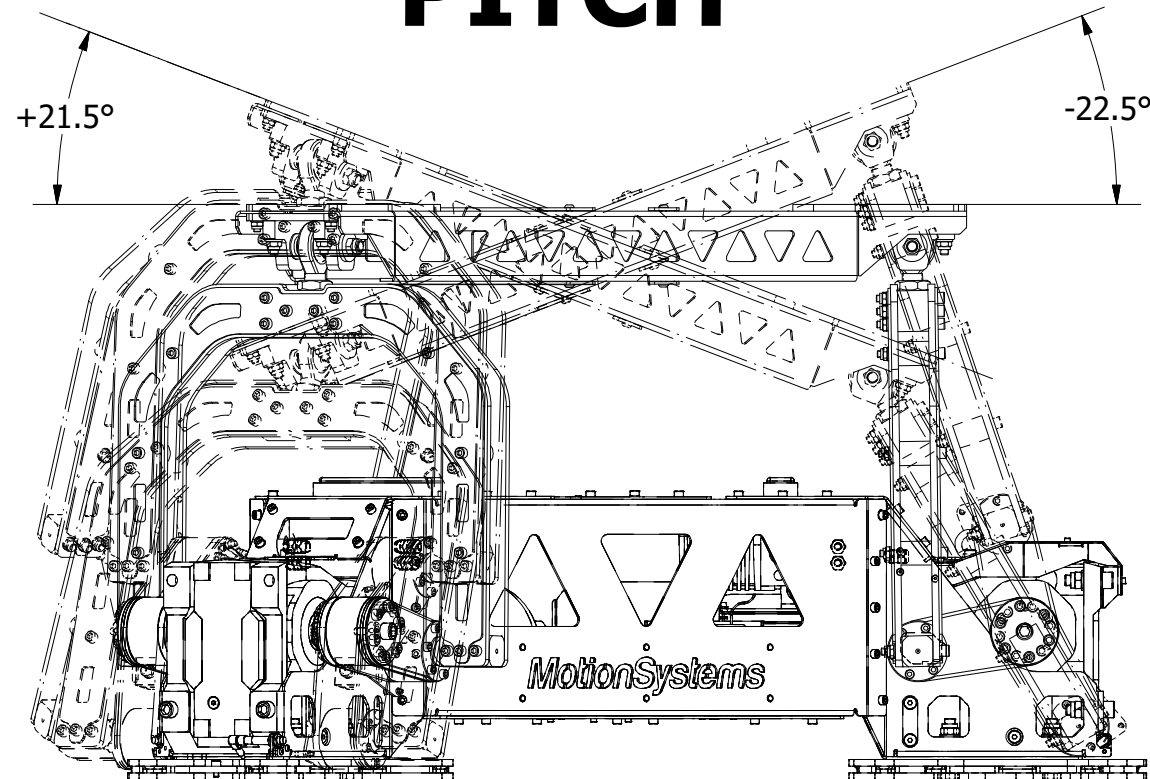
# ROLL



# HEAVE



# PITCH



Motion Systems  
 ul. Duńska 13, 54-427 Wrocław, Polska  
 www.motionSystems.eu

TITLE

## Maximum Excursions

PS-3TM-1000

@Main\_ASM.iam

SIZE

A3

DWG NO

PS-3TM-1000\_gDim

REV

3.3

SCALE

0,09 : 1

DATE

12.02.2021

SHEET 4 OF 6

6

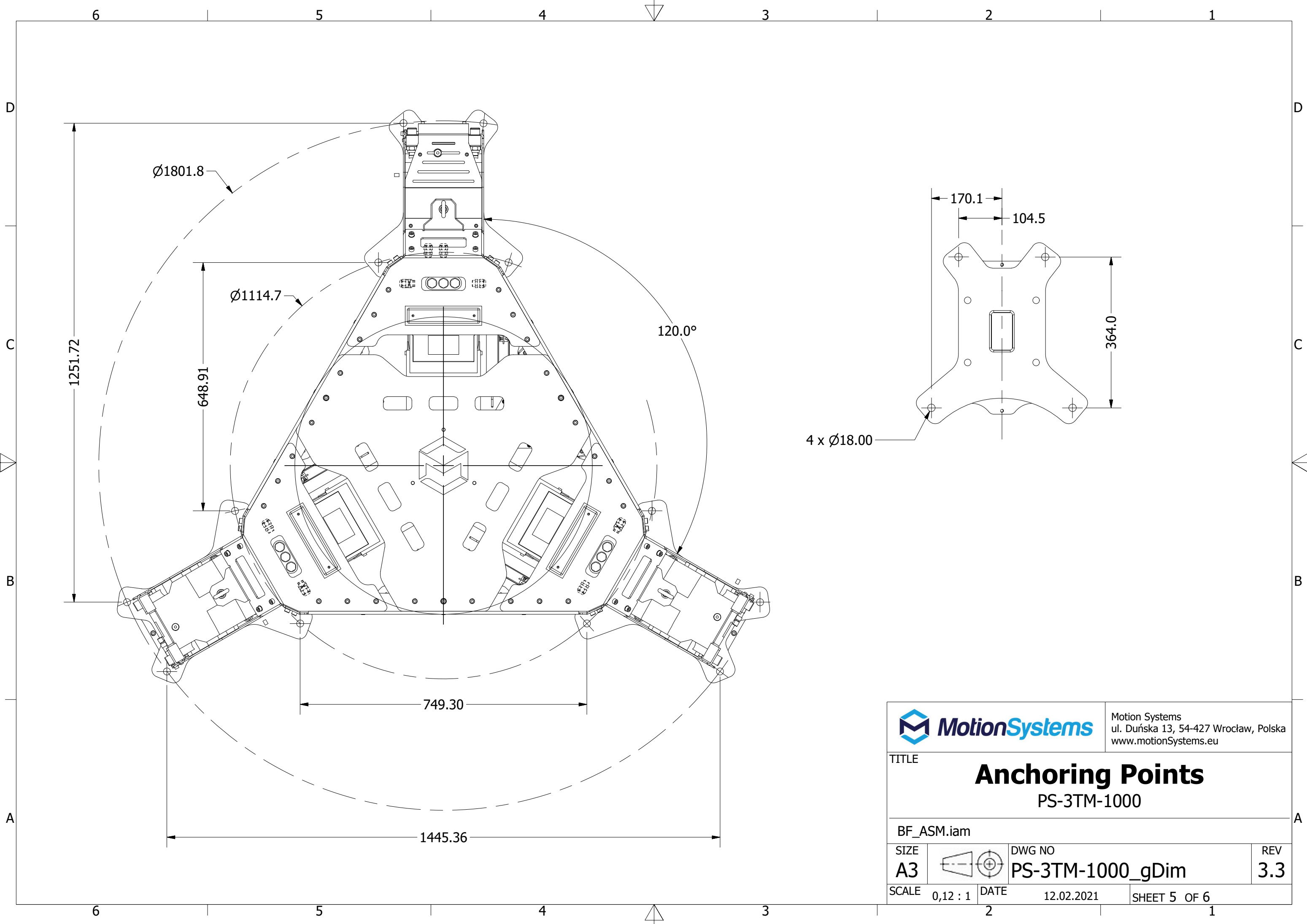
5


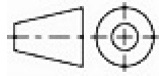
4

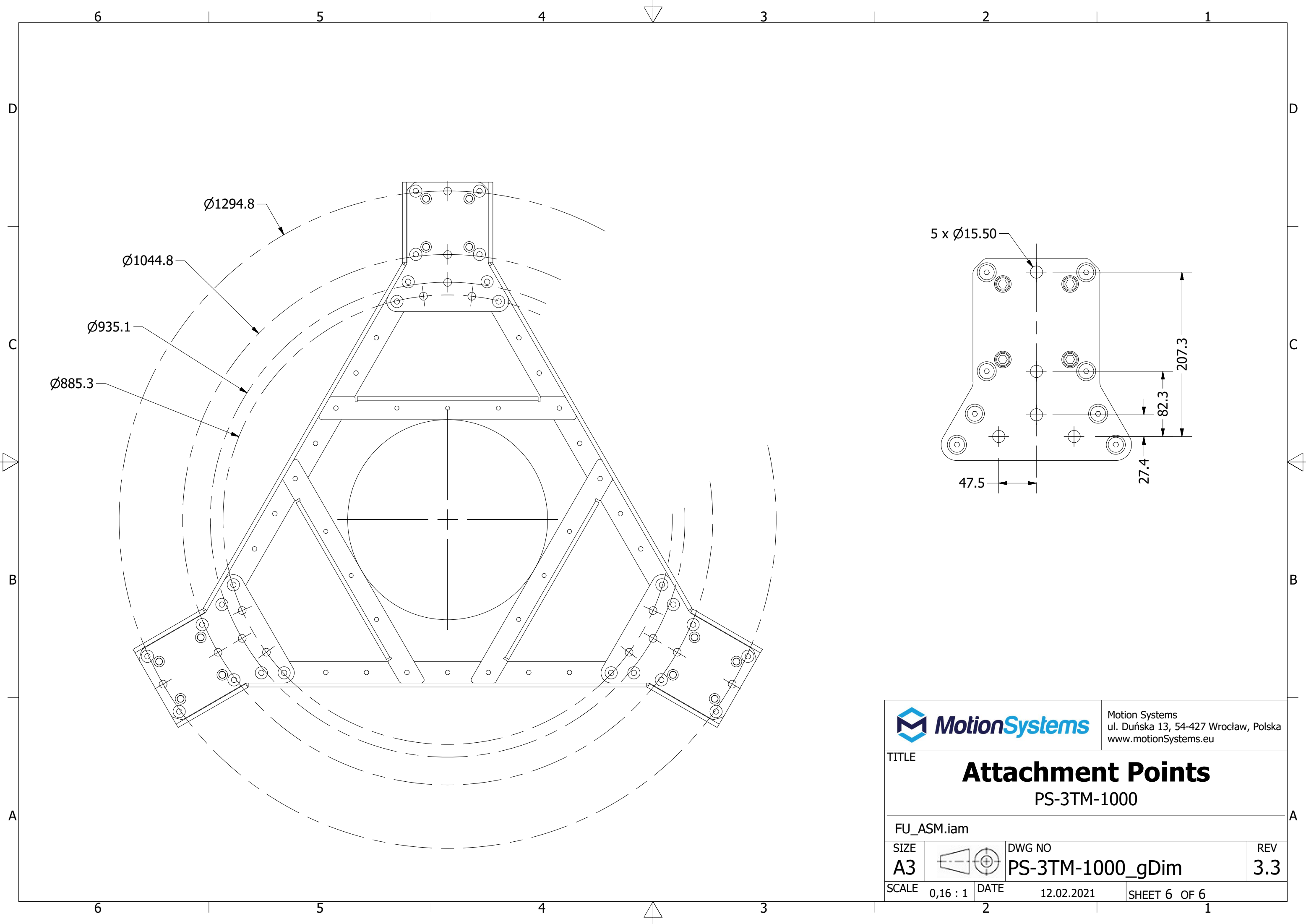
3


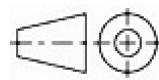
2

1



		Motion Systems ul. Duńska 13, 54-427 Wrocław, Polska www.motionSystems.eu	
TITLE <h2 style="text-align: center;">Anchoring Points</h2> <h3 style="text-align: center;">PS-3TM-1000</h3>			
BF_ASM.iam			
SIZE <b>A3</b>		DWG NO <b>PS-3TM-1000_gDim</b>	REV <b>3.3</b>
SCALE 0,12 : 1	DATE 12.02.2021	SHEET 5 OF 6	



		Motion Systems ul. Duńska 13, 54-427 Wrocław, Polska www.motionSystems.eu	
TITLE		<h1>Attachment Points</h1> <h2>PS-3TM-1000</h2>	
FU_ASM.iam			
SIZE		DWG NO	REV
<b>A3</b>		<b>PS-3TM-1000_gDim</b>	<b>3.3</b>
SCALE	0,16 : 1	DATE	12.02.2021
		SHEET 6 OF 6	